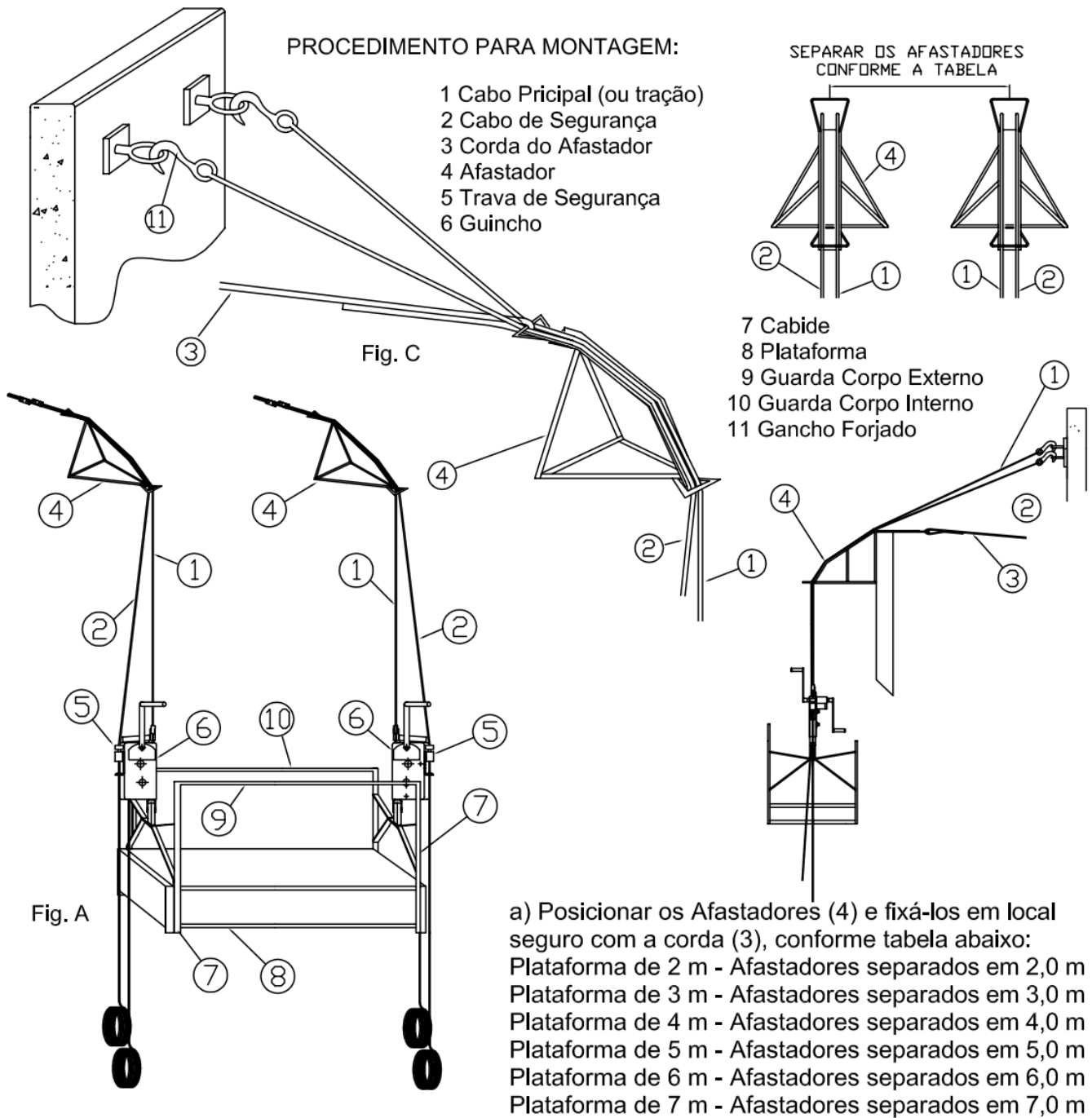


# ANDAIME SUSPENSO CABO PASSANTE



a) Posicionar os afastadores (4) e fixá-los em local seguro com a corda (3).

b) Isolar e sinalizar a área abaixo do Andaime.

c) Montar o Andaime no andar térreo.

d) Subir e fixar os cabos de tração (1) e segurança (2), em local seguro, no terraço com os ganchos forjados (11).

e) Trabalhar com as sobras dos cabos (1) e (2) devidamente enroladas, e penduradas como contrapesos afastados 20 cm do chão Ver Fig. A.

f) Em operação, a inclinação máxima recomendada, para a plataforma, é de 40 cm de desnível para cada lado. Um desnível maior que este pode fazer com que o trava-queda seja acionado e a plataforma trave.

g) Os AndAIMES deverão ser devolvidos com todos os cabos devidamente enrolados e presos com arame ou similar.