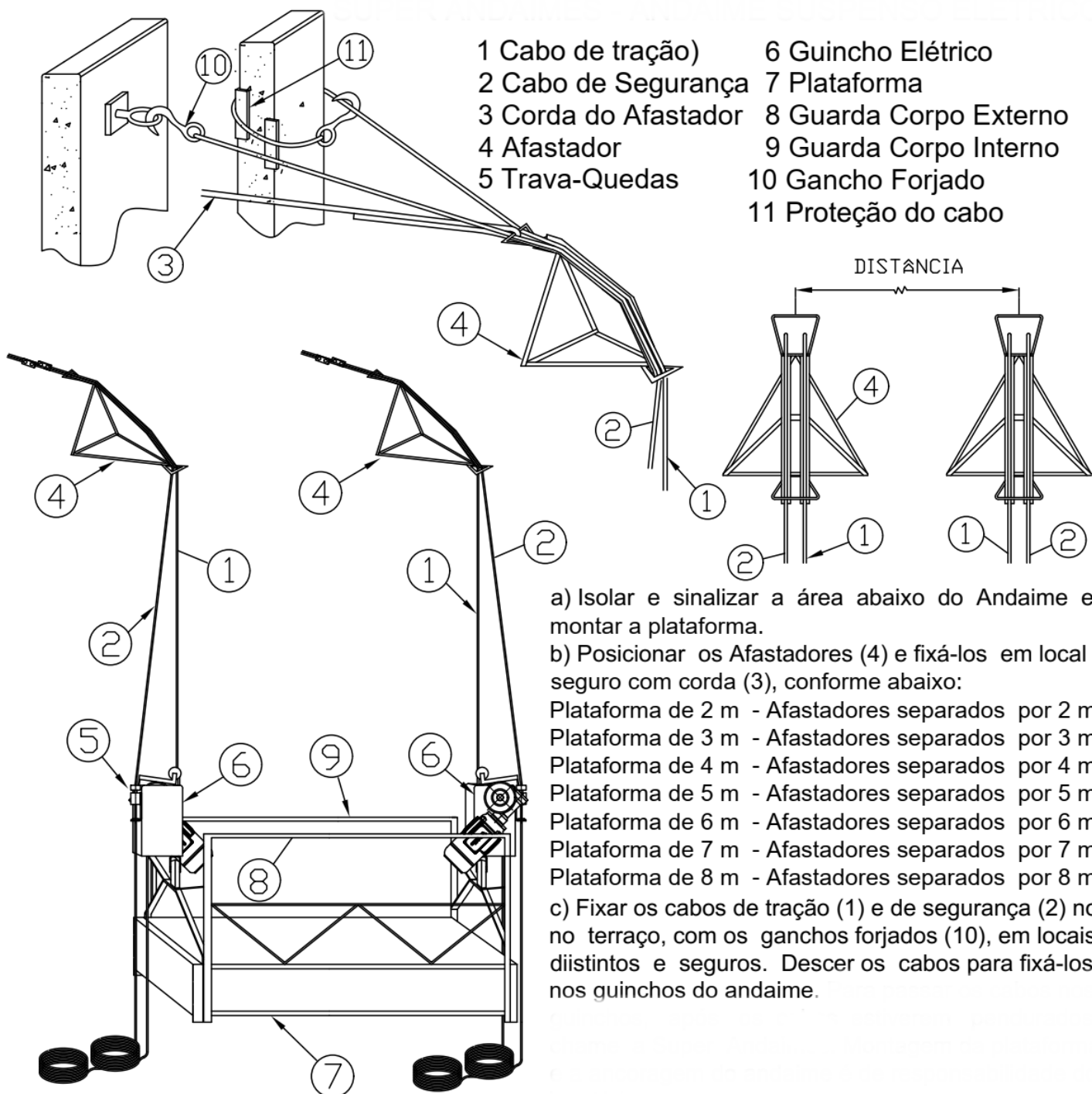


ANDAIME SUSPENSO ELÉTRICO



- | | |
|----------------------|------------------------|
| 1 Cabo de tração) | 6 Guincho Elétrico |
| 2 Cabo de Segurança | 7 Plataforma |
| 3 Corda do Afastador | 8 Guarda Corpo Externo |
| 4 Afastador | 9 Guarda Corpo Interno |
| 5 Trava-Quedas | 10 Gancho Forjado |
| | 11 Proteção do cabo |

a) Isolar e sinalizar a área abaixo do Andaime e montar a plataforma.

b) Posicionar os Afastadores (4) e fixá-los em local seguro com corda (3), conforme abaixo:

- Plataforma de 2 m - Afastadores separados por 2 m
- Plataforma de 3 m - Afastadores separados por 3 m
- Plataforma de 4 m - Afastadores separados por 4 m
- Plataforma de 5 m - Afastadores separados por 5 m
- Plataforma de 6 m - Afastadores separados por 6 m
- Plataforma de 7 m - Afastadores separados por 7 m
- Plataforma de 8 m - Afastadores separados por 8 m

c) Fixar os cabos de tração (1) e de segurança (2) no terraço, com os ganchos forjados (10), em locais distintos e seguros. Descer os cabos para fixá-los nos guinchos do andaime.